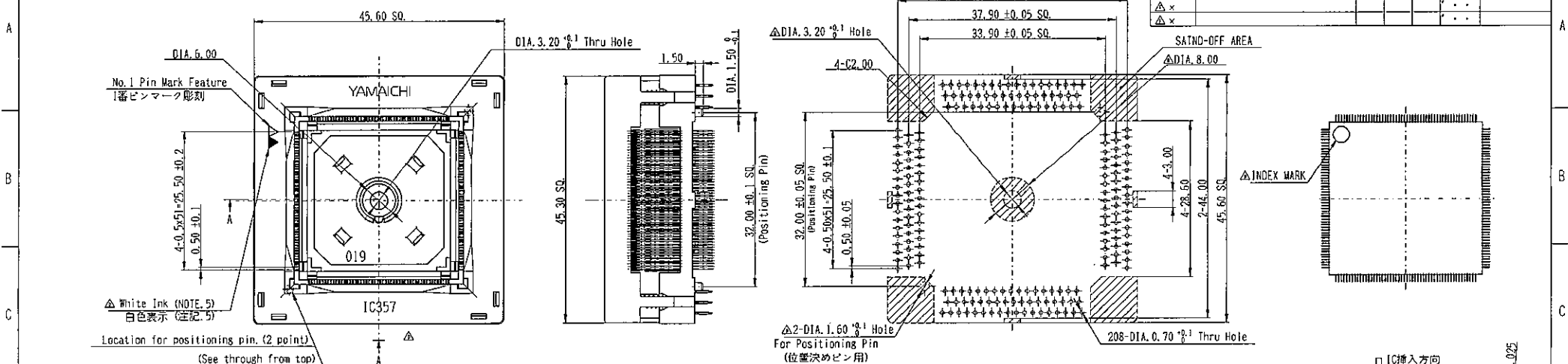


記号×数	変更内容	REVISION DESCRIPTION	承認	検回	担当	年・月・日	変更通知番号
△×4	DESIGN CHANGED					04-5-24	M104970
△×1	REDRAWN					06-1-7	M109443
△×12	REDRAWN					06-7-4	M10736
△×							
△×							



△ White Ink (NOTE.5)
白色表示 (注記.5)

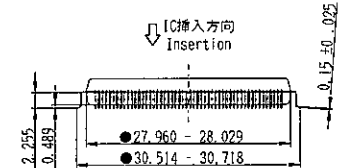
Location for positioning pin. (2 point)
(See through from top)
位置決めピン透視位置 (2箇所)

△ Marking (表示)
NOTE.6 (注記.6)

△ REV. MARK (note.6)
レビジョンマーク (注記.6)



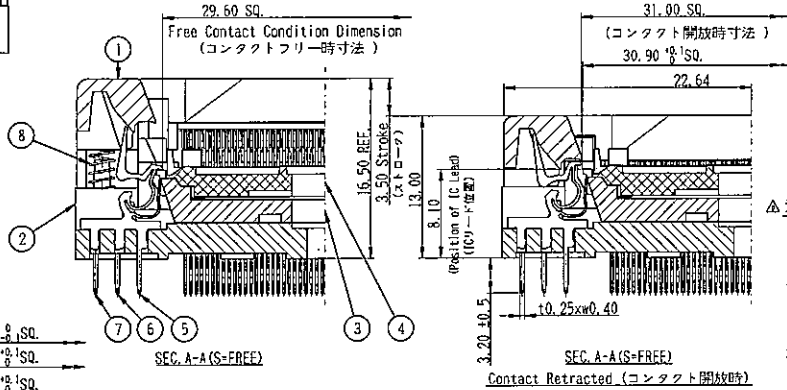
CONTACT & MOUNTING SCREW HOLE PATTERN
(Pattern Shown Looking Down Through Top of Socket)
プリント板穴あけ寸法図 (表面より透視)



IC Device Dimensions
(Actual measured Figure)
適合IC外形図 (実測値)
● POINT ACTUAL MEASURED FIGURE
● 印部 実測値

△ Specifications : 性能

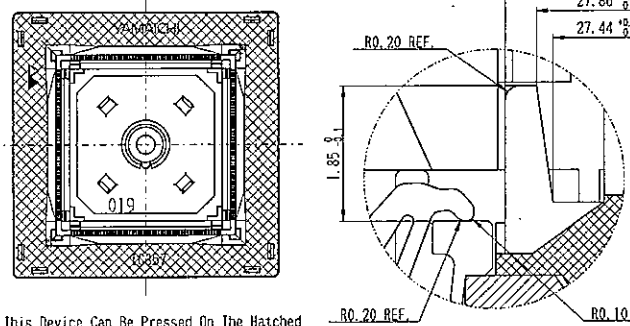
- Insulation resistance : 1,000M ohm or more at 100VDC.
絶縁抵抗 : DC100Vで測定し 1,000M ohm 以上のこと。
- Dielectric withstanding voltage : 100VAC for one minute.
耐電圧 : AC100Vを1分間印加して異常の無いこと。
- Contact resistance : 100m ohm or less at 20mV. (initial)
接触抵抗 : 開放抵抗20mV以下で測定し初期状態にて100m ohm 以下のこと。
- Operation temperature : -40deg. C ~ +150deg. C
使用温度 : -40deg. C ~ +150deg. C
- Contact force : 0.40N (41gf) ~ 0.50N (51gf) per pin
接触力 : 1ピン当たり0.40N (41gf) ~ 0.50N (51gf)
- Life span : 10000 Times (mechanical)
寿命 : 10000回以上。(機械的)
- Operation force : 29.40N (3.0kgf) ± 5.00N (510gf)
操作力 : 29.40N (3.0kgf) ± 5.00N (510gf)



△ 注記 : NOTE

- 端子及び半田付け部分保護の為、プリント板等にねじ止めて使用してください。Socket shall be fixed on the P.C.board using screw to protect the terminal and soldering area.
- ソケットスタンドオフエリア内の配線は避けて下さい。断線及びソケットの浮き等問題発生可能性があります。Keep the board trace out of the socket stand off area to avoid trace cut and socket tilting.
- 半田付けの際にはねじ止め等にて、ソケットベースがP.W.B.より浮き上がらない様にして下さい。又、半田上がりが発生しない様、マスキング等の処理をして下さい。Socket should be held down to the P.W.B. by screws or any other method to prevent it from floating during soldering. Mask holes on the P.W.B. to prevent solder migration.
- 洗浄工程に投入は、ボード及びソケットが常温になってから実施のこと。Cool down the assembled PC board to room temperature before the washing process.
- 図で示す様に白色表示する。Marking shall be done by white ink.
- 図で示す様にレーザーマーク表示する。Marking shall be done by laser mark.

参考図



This Device Can Be Pressed On The Hatched (ハatched) Areas Shown In The Drawing Above

Detail of Contact Point
接触部詳細図 (S=10/1)

本製品は、上記のハatched部分を押しして使用のこと。

Type Name 製品名称	SPEC 仕様	Positioning Pin 位置決めピン	White Ink 白色表示
IC357-2084-019N-2	—	Without 無	Without 無
IC357-2084-019N-2-M	—	Without 無	With 有
IC357-2084-019P-2	—	With 有	Without 無
IC357-2084-019P-2-M	—	With 有	With 有
8 Coil Spring 136	4 4 4 4	SUS DIA. 0.20	
7 Contact 2769-2	-C 72 72 72 72		
6	-B 68 68 68 68	BeCu t0.25	Ni-Au PL. (CLASS BF)
5	-A 68 68 68 68		
4 IC357-2084-019 #1B	1 1 1 1		
3 IC357-2084-019 #SD	1 1 1 1		
2 IC357-2084-019N-2 #1N-B	1 1 1 1	PES (GF)	BLACK
IC357-2084-019P-2 #1N-B	1 1 1 1		
IC357-2084-019 #1N-A	1 1 1 1		

指定寸法公差 TOLERANCES ±0.3
Unless otherwise Specified

山一電機株式会社
YAMACHI ELECTRONICS Co., Ltd.

承認	承認	検回	製図	設計	名称 (TITLE)
2/1	承認	承認	検回	製図	IC357-2084-019*-2 *
承認	承認	承認	承認	承認	
承認	承認	承認	承認	承認	
承認	承認	承認	承認	承認	

AA-24534